



ES3000 电机软起动器

用户手册



深圳市易驱电气有限公司
SHENZHEN EASYDRIVE ELECTRIC CO.,LTD

地址：深圳市龙华新区油松东环二路靖轩工业园11栋
网址：<http://www.szeasydrive.com>
全国统一免费服务热线：**400-700-2586**

深圳市易驱电气有限公司
SHENZHEN EASYDRIVE ELECTRIC CO.,LTD

目录

- 03 安全注意事项
- 03 安全
- 03 警告

1 概述 04~06

- 04 产品特点
- 05 结构特点
- 05 产品典型应用简介
- 05 使用及环境条件
- 06 包装内容
- 06 工作原理
- 06 购入检查

2 产品选型 07

- 07 产品铭牌
- 07 产品型号组成
- 07 选型注意事项

3 安装 08~09

- 08 外型尺寸
- 09 安装要求

4 接线 10~12

- 10 外接应用接线图
- 11 内接应用接线图
- 11 主控线路板图说明
- 11 控制端子连接图

安全注意事项

安全

- 在安装或操作本软起动器之前，请先阅读并理解本手册，只要专业人员才能对软起动器进行安装、修理和维护。
- 安装及维护操作，应严格按照本手册及相关国家标准及行业惯例，否则因没有按照相应指导规范操作引起的一切不良后果制造商概不负责。
- 维护软起动器或电机之前，必须断开一切电源输入。
- 安装后应仔细检查核实无任何零部件(如线头、螺钉、垫圈等)落入带电部件部位。

警告

- 本产品控制部分(包含触发单元和中央处理器控制部分)均带危险电压，触发单元带有与主回路一样的高电压，若违规接触将非常危险，可引起触电伤亡事故。
- 本产品接上主电源后，即使断开控制电压或停止起动器后，在软起动器的输出端仍然会出现用于采样的全电压信号。
- 产品必须良好的接地，以保证正常操作的安全，不致发生意外触电击伤。禁止将功率因数补偿电容器连接在软起动器输出端。

5 显示键盘界面 13~22

- 13 显示键盘说明
- 13 按键
- 14 功能参数表
- 16 功能选择与说明
- 21 参数修改
- 21 帮助信息与说明
- 22 保护功能与说明

6 故障分析 23~24

- 23 概述
- 23 常见问题故障与对策
- 24 故障代码表及解决方法

7 通讯协议 26~29

- 26 有关ModbusRTU通信协议概述
- 26 软起动器相关设置
- 28 异常应答
- 29 使用注意事项

8 注意事项及日常维护 30~31

- 30 使用注意事项
- 31 软起动器日常维护

9 附录 32~36

- 32 外围配件规格参数列表
- 34 基本接线应用图
- 36 保修卡
- 36 保修协议

本软起动控制器以先进的微处理器为核心，应用先进的软件设计方法和最新的硬件技术，采用晶闸管相移技术，实现交流异步电动机的软起动、软停车功能，同时具有断相、过压、欠压、过流、过载、三相不平衡、短路等多项保护功能。

该软起动器覆盖7.5KW~600KW，质量可靠，电磁兼容性(EMC)好，可广泛应用于风机、水泵、球磨机、破碎机、输送机及压缩机等重载设备，是星/三角转换、自耦减压、磁控减压等减压启动设备的理想换代产品。

1.1 该软起动器有如下特点

- 采用高性能单片机和数字逻辑控制技术，具有很强的抗干扰能力。
- 起动参数可按负载不同灵活设定，取得最佳电流曲线和最佳矩控制特性。
- 对电动机提供了平滑的渐进的起动过程，减少起动电流对电网的冲击，降低设备的振动和噪声，延长了机械传动系统的使用寿命，并改善了工人的劳动环境。
- 起动电流可根据负载调整，减少起动损耗，以最小的电流产生最佳转矩。
- 对输入电源无相序要求。
- 可以设定为自由停车和软停车，软停车时间可调节。
- 带标准的RS485接口和ModBus协议(订货声明)。
- 采用4×8 LCD液晶显示器，参数修改、操作简便直观。
- 产品结构新颖、性能可靠，功能强，安装操作简便。

1.2 结构特点

- 软起动器：自然风冷，外置交流接触器。
- 智能型起动柜：结构精巧，安装简单。

1.3 产品典型应用简介

- 产品广泛应用火力发电、水电、输配电设备、冶金、化工、矿山、建筑等多个行业领域。
- 水泵-利用软停车功能，停止时缓解泵的水锤现象，节省了系统维修的费用。
- 球磨机-利用电压斜坡起动，减少齿轮转矩的磨损，减少维修工作量，既节省时间，又节省了开支。
- 风机-减少皮带磨损和机械冲击，节省了维修的费用。
- 压缩机-利用限流，实现了平滑启动，减少电动机发热，延长使用寿命。
- 皮带输送机-通过软起动实现平滑渐进的起动过程，避免产品移动和物料溢出。

1.4 使用及环境条件

- 适用标准：GB/T14048.6-2016
 - 使用类别：AC-53b
 - 额定绝缘电压：660V
 - 额定冲击耐受电压：6KV
 - 额定限制短路电流：10KA
 - 额定电压：380V±15%，交流三相对称电源；可订制220V、480V、660V、1140V
- 额定电压的软启动器
- 频率：50Hz/60Hz±2%
 - 起动次数：12次/分钟
 - 冷却方式：软启动器自然风冷，智能软启动柜风机冷却。
 - 安装方式：壁挂式或柜体垂直
 - 防护等级：IP00
 - 运行高度：1000米不减压（1000米以上，每增加100米，电流减低0.5%）
 - 环境温度：储存：-25℃~+70℃
 - 工作温度：-5℃~+55℃，40℃以上，每升1℃电流减低2%
 - 相对湿度：最大90%（温度为20℃）
 - 污染等级：III级

1.5 包装内容

- a. 软起动器/柜 b. 用户手册 c. 合格证 d. 质量服务卡

1.6 工作原理

本软起动器原理框图如图2所示。功率部分由三对反并联的晶闸管组成如图1所示，控制部分的核心微处理器采集电网的同步信号、电压信号、电流信号和电机功率因数角，控制软件根据这四个参数的变化，应用晶闸管相移技术，使加到电动机上的电压按某一规律慢慢达到全电压。通过适当地设置控制参数，可以使电动机的转矩和电流与负载要求得到较好的匹配。

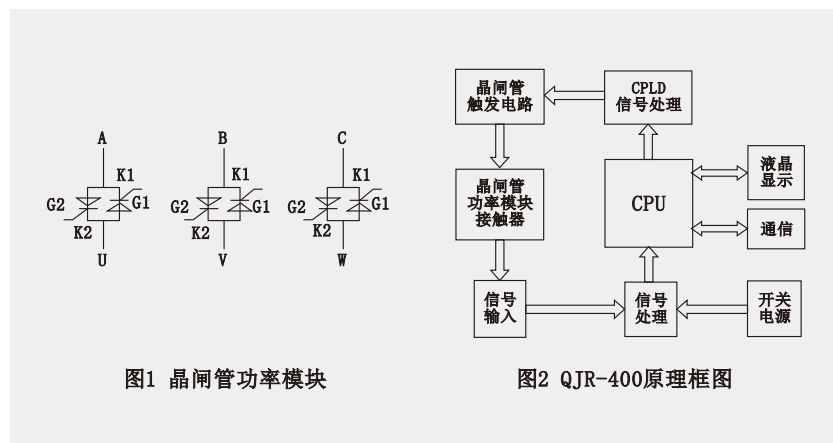


图1 晶闸管功率模块

图2 QJR-400原理框图

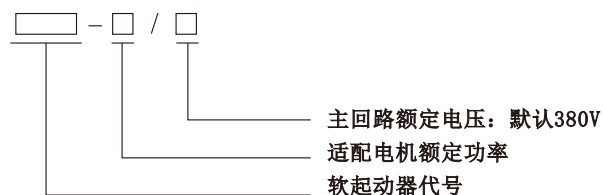
1.7 购入检查

- 在将软起动器从其包装材料中取出之前，请确认包装纸箱未在运输中被损坏。包装纸箱的损坏通常由于不正当的运输造成。如果发现任何损坏，请通知承运商和您的经销商代表。
- 确认软起动器铭牌和标签符合包装单及相应的采购订单，如果不立即安装软起动器，应将其存储于环境温度处于 $-25^{\circ}\text{C}\sim+70^{\circ}\text{C}$ 的清洁、干燥的区域。

2.1 产品铭牌



2.2 型号含义



2.3 选型注意事项

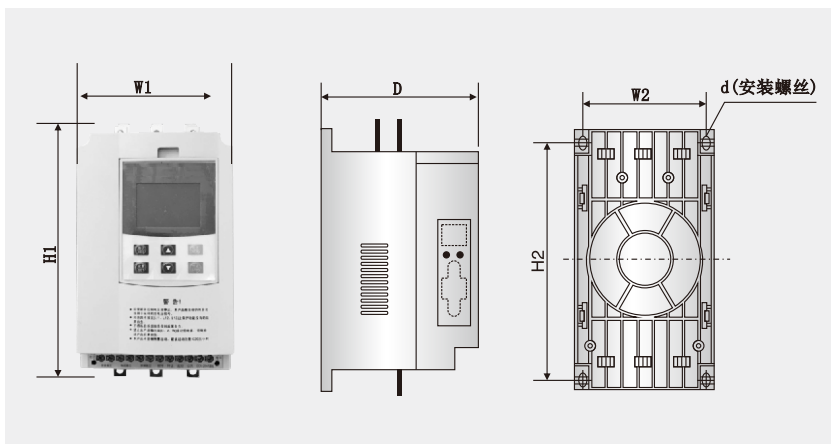
软起动器必须提供大于负载阻力矩的力方能完成启动，对普通负载如水泵、风机、等建议配置同档位规格的或高一档位软起动器，对重载如球磨机、6级风机、破碎机等建议配置高一档位或二档位规格软起动器。

3

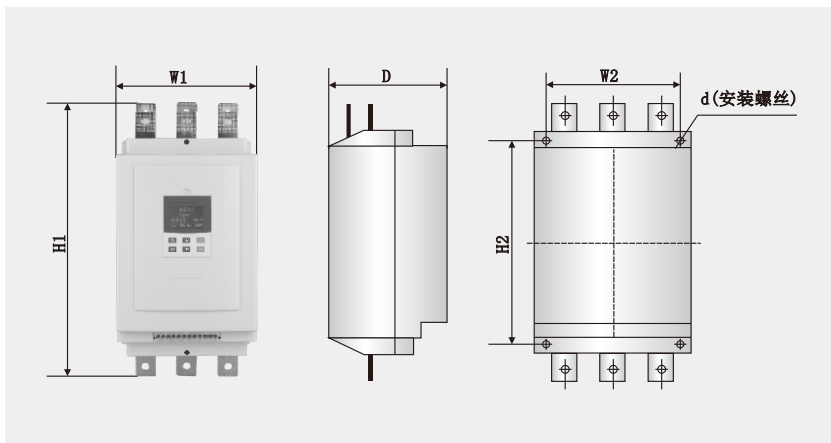
安装

3.1 软起动器外型尺寸

① 5.5kW~55kW (图3.1.1)



② 75kW~630kW (图3.1.2)

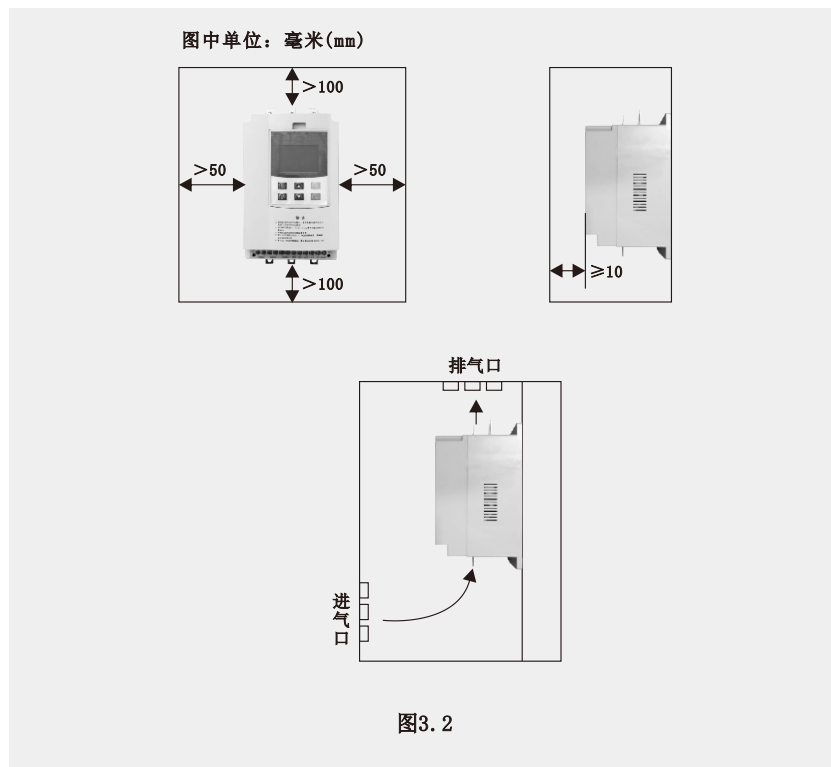


规格型号	外形尺寸(mm)			安装尺寸(mm)			外形图
	W1	H1	D	W2	H2	d	
5.5kW-55kW	146	285	163	133	250	M6	图3.1.1
75kW-200kW	260	520	200	195	375	M8	图3.1.2
250kW-320kW	290	550	245	260	480	M8	图3.1.2
400kW-450kW	330	595	245	265	510	M8	图3.1.2
500kW-630kW	410	670	245	380	560	M8	图3.1.2

3.2 安装要求

安装方向

- ① 一定要将软起动器安装在垂直方向，请勿倒置，应使用螺钉安装在牢固的结构上。
- ② 软起动器运行时要产生热量，为确保流动空气的通路，应如图3.2所示。设计留有一定的空间。产生热量向上散发，所以不要安装在不耐热设备的下方。
- ③ 主回路采用上进下出，导线应保证足够的电流承载能力。

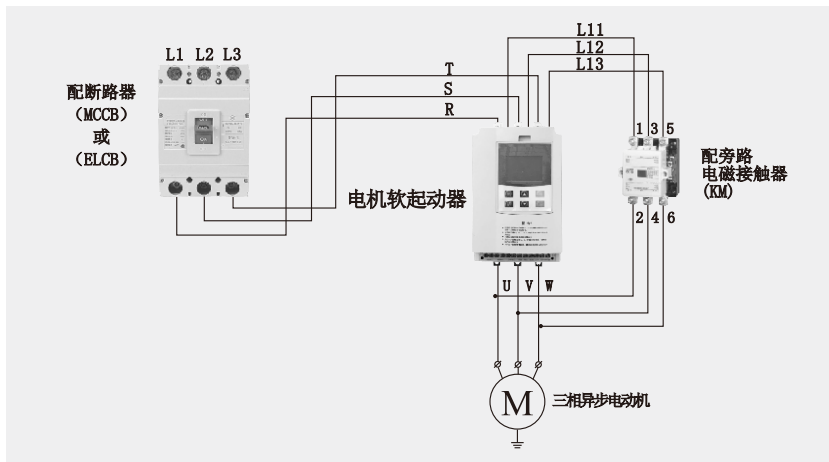


4

接线

4.1 应用接线图

4.1.1 软起动器主电路连接图



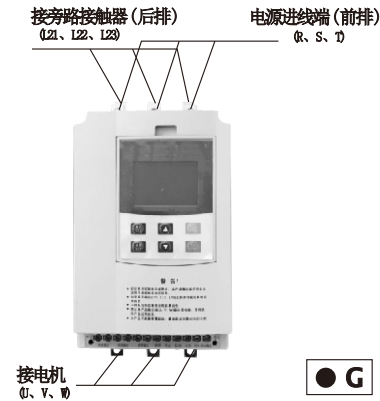
4.1.2 智能型软启动柜接线图



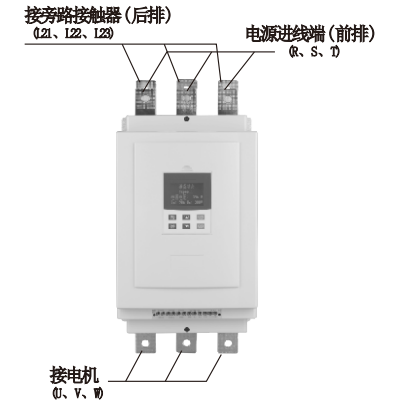
4.1.3 端子配置图

(1) 主电路端子图

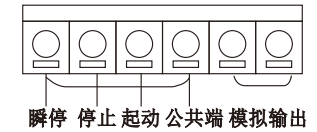
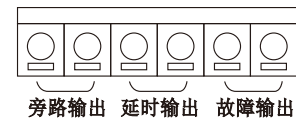
5.5KW~75KW (轻载)



75KW (重载)~600KW

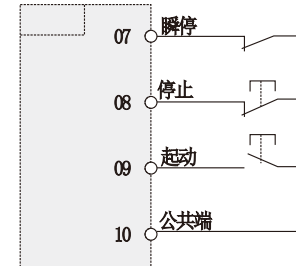


(2) 控制电路端子图



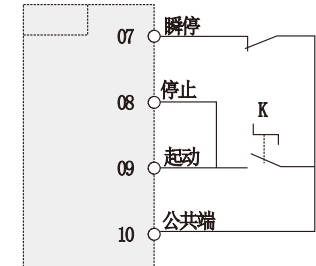
(3) 控制电路端子接线

三线控制方式



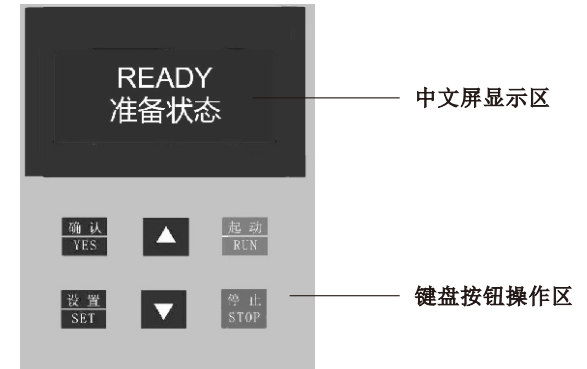
控制端子导线0.75~1.25mm²

二线控制方式



K闭合为起动运行，断开为停止

5.1 显示键盘说明



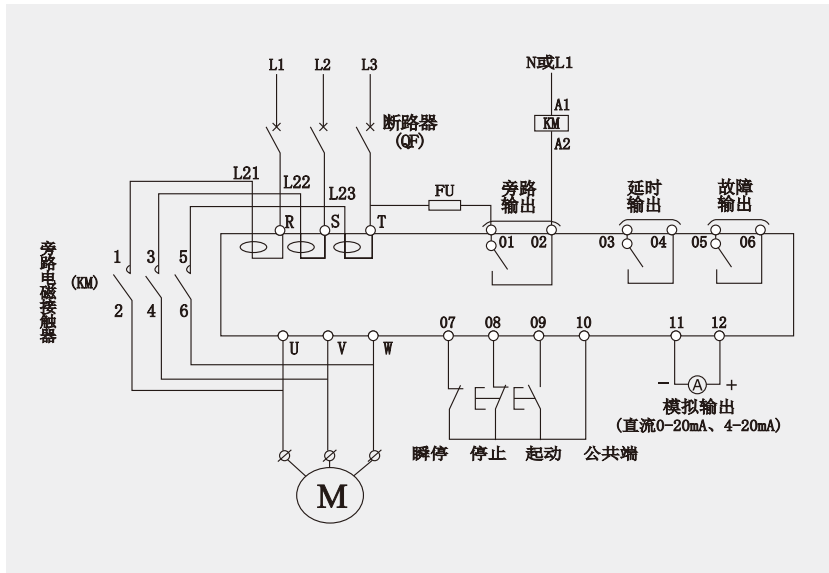
开孔尺寸：宽89mm*高111mm

5.2 按键

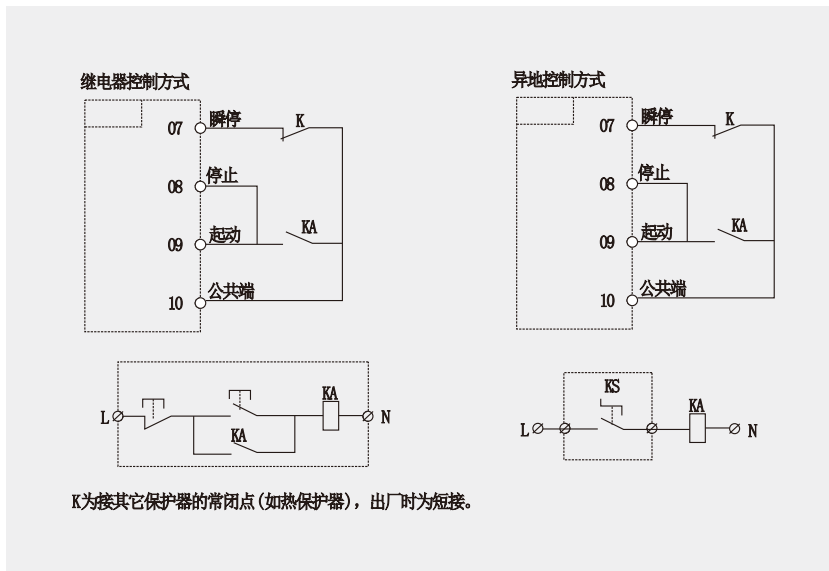
表5.2





按键名称	功能说明
确认 YES	<ol style="list-style-type: none"> 1、在准备状态下，按[确认]键进入帮助菜单，再按[确认]键退出。也可按[停止/复位]键退出。 2、在设置状态下，按[确认]键保存新数据并退出设置状态。
设置 SET	<ol style="list-style-type: none"> 1、在准备状态下，按[设置]键进入功能参数菜单，显示“FX: XXX”；此时按[▲][▼]键，显示下(上)个参数值。 2、再按[设置]键，进入设置状态，此时冒号闪动，此时可以按[▲][▼]键修改冒号后面的参数值。在冒号闪动时按[确认]键，若数据已被修改，则显示：“数据存储完毕”，并连响两声，表示新数据已被保存，然后退出。若不想保存新数据，则按[设置]键，冒号停止闪动同时恢复原来的数据，再按[确认]键退出。也可按[停止、复位]键直接退出。

4.1.4 一、二次接线图



4.1.5 继电器及异地控制接线图



按键名称	功能说明
 	<p>1、在设置菜单中，冒号不闪动时按[▲]，[▼]键可改变功能号；冒号闪动时按[▲]，[▼]键则改变数据，按住[▲]，[▼]键超过1秒时，数据将快速连续增减。</p> <p>2、在帮助菜单中按[▲]，[▼]键改变相应的帮助提示信息内容。在旁路运行时，且未进入设置和帮助菜单，则显示电机运行电流，此时按[▲]，[▼]键，可依次选择显示电机视在功率或电机过载热平衡系数，当热平衡系数指示值大于100%时，将过载保护。</p>
	功能参数FB设置键盘有效时，才能起动电机，否则，该键不能起动电机
	功能参数FB设置键盘有效时，才能键盘停止，否则按该按键不能停机，故障状态下为“复位”功能。

5.3 功能参数表

功能代码	名称	设定范围	出厂值	说明
F0	起始电压	30-80%	30%	电压斜坡模式有效； 电流模式起始电压为40%
F1	软起时间	02-60S	16S	电压模式有效
F2	软停时间	00-60S	0S	设为0时自由停车
F3	间隔延时	0-999S	0S	设置每次起动的间隔时间， 防止频繁起动损坏机器
F4	编程延时	00-999S	00S	用于可编程继电器输出
F5	起动限制电流	50-500%	280%	限流模式有效； 电压斜坡模式限流值最大为400%
F6	最大工作电流	50-200%	100%	相对于额定电流FP的值

功能代码	名称	设定范围	出厂值	说明
F7	欠压保护	49-90%	80%	低于设定值时欠电压保护，当设为49%时，关闭该功能
F8	过压保护	100-131%	120%	高于设定值时过电压保护，当设为131%时，关闭该功能
F9	起动模式	00-06	01	00限流；01电压；02突跳+限流； 03突跳+电压；04电流斜坡；05 双闭环；06全压
FA	保护级别	00-05	02	00初级；01轻载；02标准； 03重载；04高级
FB	控制方式	00-06	01	00键盘；01键盘+外控；02外控； 03外控+通讯；04键盘+外控+通讯； 05键盘+通讯；06通讯
FC	参数修改允许	00-02	01	00：除设置项FC外，禁止修改任何 参数；01：禁止修改F4、F5、F6 FD、FE、FU、FL、FM、FN的参 数；02：允许修改所有功能的参数
FD	通讯地址	0-64	00	用于MODBUS本机从站地址设定
FE	编程输出	00-19	06	用于定义③-④端子输出 详见5.4节说明
FF	软停限流	30-100%	80%	
FP	电机额定电流值		额定值	用于输入该电机标称额定电流值
FU	旁路延时	1-40S	3S	用于设置旁路延时时间
FL	三相失衡	00-01	01	00:三相失衡禁止，01:三相失衡允许
<p>备注：1、设置项F6最大工作电流是指允许电机在FP设置数基础上计算的可持续运行的最大电电流，超过此值将做反时限热保护。</p> <p>2、设置状态下若超过2分钟没有按键操作，将自动退出设置状态。</p> <p>3、在软起和软停过程中不能设置参数，其他状态下均可设置参数。</p> <p>4、按着[确认]键上电开机，可使设置参数恢复出厂值。</p>				

5.4 功能选择与说明

5.4.1 代码FE (编程输出)

可编程继电器输出功能有两种工作方式:

①即可编程时序输出方式和可编程状态输出方式

②设置项FE为0~4(10~14)时, 可编程输出工作为时序输出方式, 设定输出的起始时刻如下表:

FE设置的数值	0(10)	1(11)	2(12)	3(13)	4(14)
编程输出时刻	发起动命令时	开始启动时	旁路运行时	发停止命令时	停机完成时

注:

● 此工作方式包含一个999秒定时器, 由设置项F4设定。若F4不为0, 则按设置项FE设定的起始时刻开始计时。计时到期输出改变状态, 若设置项F4为0则立即改变输出状态。该输出的复位时刻是在按F4设置时间, 延时结束是在准备状态下再维持1秒。

● 可编程时序输出是以一次启动过程为控制周期的, 如果再次启动电机则自动中断上次编程输出过程并重新启动该过程。

③设置项FE为5~9(15~19)时, 可编程输出(FE)工作于状态输出方式, 设定的工作状态输出, 如下表:

FE设置的数值	5(15)	6(16)	7(17)	8(18)	9(19)
输出指示状态	电机故障状态	运行状态	准备状态	启动状态	旁路状态

● 可编程状态输出方式用于指示软起动器的工作状态, 此方式下设置项F4(编程延时)设置的时间无效。可编程输出为故障状态时, 是指电故障(Err05、Err06、Err07、Err08、Err12、Err15), 它不同于⑤、⑥故障输出端子的功能, 运行状态是指非准备或故障状态, 它包括启动、旁路、软停三个过程。

● 当FE>9时可编程输出③、④号外接端子的定位状态, 由常开变为常闭合, 即反相输出。灵活运用可编程继电器输出功能, 可有效地简化同外围控制逻辑线路。

5.4.2 代码F0 (起始电压) F1 (上升时间)

它们是电压模式下的启动控制参数, 加大起始电压有利于克服负载起动的静摩擦力; 而负载惯性越大上升时间就越长(如图4.1)

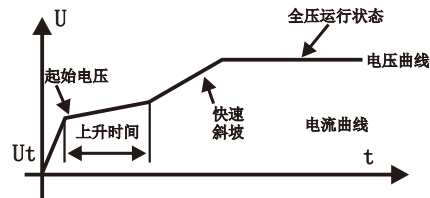


图4.1

5.4.3 代码F2 (软停时间)

停车时间设为0时, 为自由停车, 过长的停车时间会给系统带来不稳定。

(如图5.4.3)

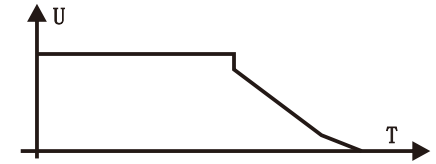


图5.4.3

5.4.4 代码F5 (启动限制电流)

使用此功能时, 代码F9必须设为0或2或4, 起动器的启动电流会在设定值(50%~500%)下方运行。当启动完毕后, 电流会降到额定值以下, 设定值越大, 启动时间越短。注意该值设置不能过小, 过小将出现“启动时间过长”故障。(如图5.4.4)

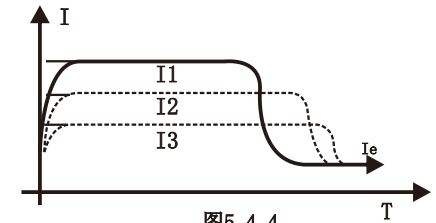


图5.4.4

5.4.5 代码F6 (负载调节率)

在用户选用的软起动额定参数不与实际电机匹配时, 为了使保护功能和显示参数的正确, 应该重新设定负载调节率。

负载调节率的定义 $KT = \frac{P_s}{P_r}$ %Ps为实际电机额定电流, Pr为软起动器额定电流

举例: 用户电机为200A, 选用软起动额定电流为400A, 则代码F6的设定值改为50%

5.4.6 代码F9 (启动模式)

智能控制器具有7种启动模式以适应各种复杂的电机和负载情况, 用户可根据不同的应用情况进行选择。

工作原理

00 限电流启动模式:

设置项F9为0时, 设定启动模式为此模式。

图5.4.4给出了限流启动模式的电贡电流变化波形。其中I1为设定的启动限流值, 当电机启动时, 输出电压迅速增加, 直到电机电流达到设定的限流值I1, 并保持电机电流不大于该值, 然后随着输出电压的逐渐升高, 电机逐渐加速, 当电机达到额定转速时, 输出电流迅速下降至电机额定电流Ie或以下, 启动过程完成。

当电机负载较轻或设定的限流值较大时, 启动时的最大电流也可能达不到设定的限流值时属正常。

限流启动模式一般用于对启动电流有严格限制要求的场合。

01 电压斜坡起动模式:

设置项F9为1时, 设定起动模式为此模式。

图5.4.2给出了电压斜坡起动的输出电压波形。当电机起动时, 在电机电流不超过额定值400%的范围内, 软起动器的输出电压迅速上升至起始电压值, 然后输出电压按所设定的起动参数逐渐上升, 电机随着电压的上升不断平稳加速, 当电压达到额定电压 U_e 时, 电机达到额定转速, 起动过程完成。

起动时间是根据标准负载在标准条件下所得的控制参数, 控制器以此参数为基准, 通过控制输出电压使电机平稳加速以完成起动过程, 并非机械地控制起动时间值而不论电机加速是否平稳。鉴于此, 在负载较轻时, 起动时间往往小于设定的起动时间, 只要能顺利起动则属正常。

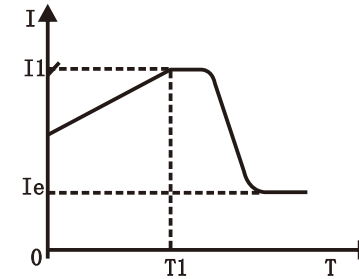


图5.4.6c

05 电压限流双闭环起动模式:

设置项F9为5时, 设定起动模式为此模式。

电压限流双闭环起动模式采用电压斜坡和限流双闭环回路控制, 是一种既要求起动平稳又要求严格限流的综合起动模式, 它采用了估算电机工作状态的预测算法。

该起动模式的输出电压波形将根据电机和负载情况的不同而有所变化。

06 监控起动模式:

在该模式下起动, 将直接起动的方式运行。能对电机运行电流等参数监控, 当运行过载、过压或欠压时, 故障输出5、6端子断开输出, 同时显示相应的故障信息。

5.4.7 代码FA (保护级别)

为了适应不同的应用场合, 保护器设有五个保护级别, 分别为00: 初级、01: 轻载、02: 标准、03: 重载、04: 高级, 由设置项FA设定。其中:

- 初级保护仅保留了过热、短路和起动时的输入缺相保护, 适用与无条件紧急起动的场合。
- 轻载、标准、重载三个保护级别具备完全的保护功能, 区别在于电机过载保护时间曲线不同。其电机热保护时间参数见表4.3和图4.7。
- 高级保护在起动时的保护标准更严格, 其他保护功能参数与标准保护设置时间相同。
- 按设置项FA设定的不同保护级别及热保护时间如下表:

FA设置	0 (初级)	1 (轻载)	2 (标准)	3 (重载)	4 (高级)	说明								
运行过载级别保护	无	2级	10级	20级	10级	按IEC60947-4-2标准								
起动过流保护时间	无	3秒	15秒	30秒	15秒	按起动电流超过F6设置5倍计								
运行过载脱扣时间列表	电流倍数(I/Ie)	3	4	5	3	4	5	3	4	5	3	4	5	表中数值为典型值
	脱扣时间(秒)	4.5	2.3	1.5	23	12	7.5	48	23	15	23	12	7.5	

应按电机额定电流和额定电压要求设置软起动的规格。

02 03 突跳起动模式:

设置项F9为2或3时, 设定起动模式为此模式。

图5.4.6a和图5.4.6b给出了突跳起动模式的输出变换波形。在某些重载场合下, 由于机械摩擦力的影响而不能起动电机时, 可选用此模式。在起动时, 先对电机施加一个较高的固定电压并持续有限的一段时间, 以克服电机负载的静摩擦力使电机转动, 然后按限流(图5.4.6a)或电压模式(图5.4.6b)的方式起动

在用此模式前, 应先用非突跳模式起动电机, 若电机因静摩擦力太大不能转动, 再选用此模式; 否则应避免采用此模式起动, 以减少不必要的大电流冲击。

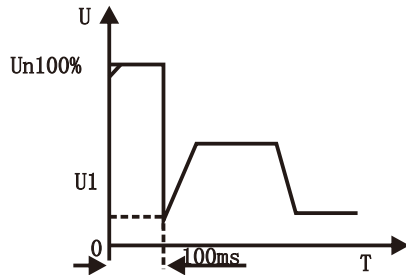


图5.4.6a

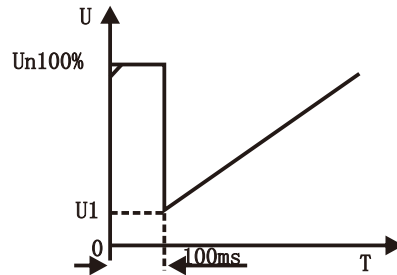


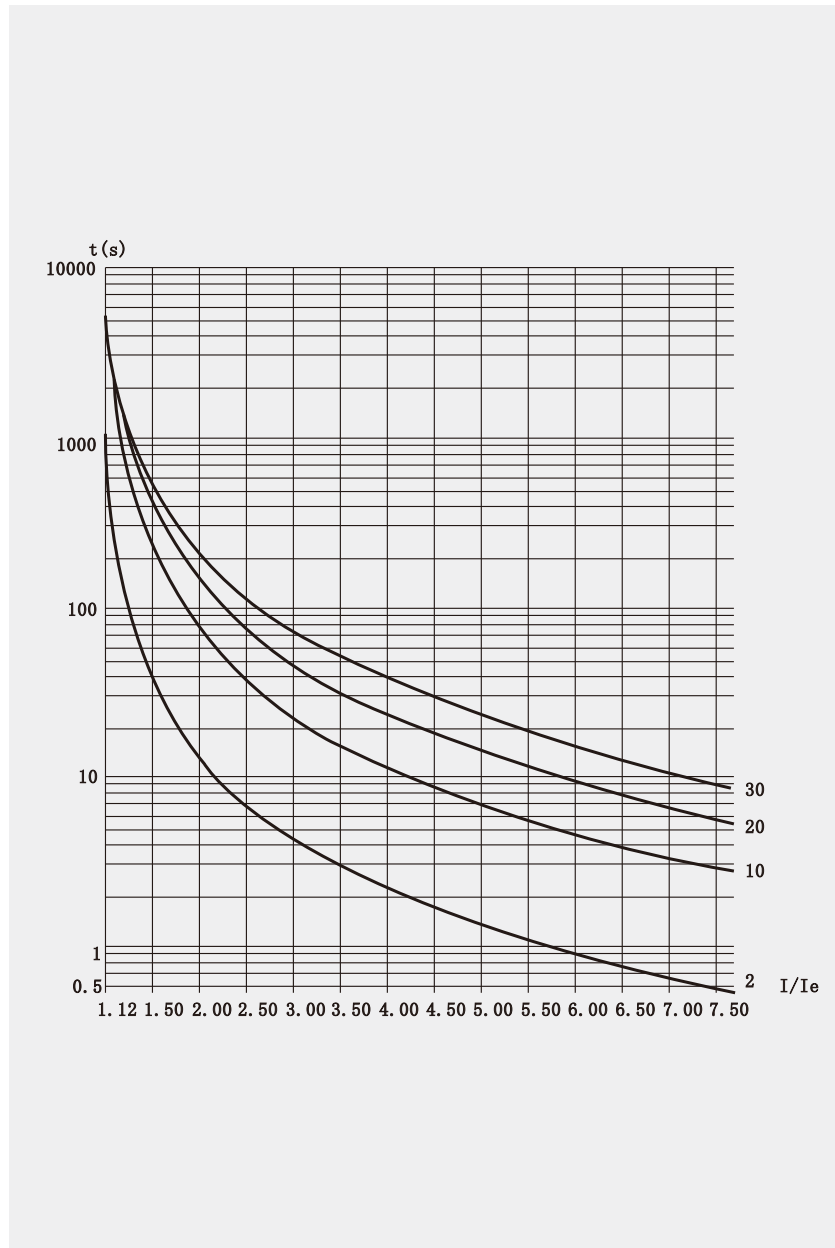
图5.4.6b

04 电流斜坡起动模式:

设置项F9为4时, 设定起动模式为此模式。图5.4.6c为电流斜坡起动模式的输出电流波形, 其中I1为F5设置的限流值, T1为F1设置的时间值。

电流斜坡起动模式具有较强的加速能力, 适用于两极电机, 也可在一定范围内缩短起动时间。

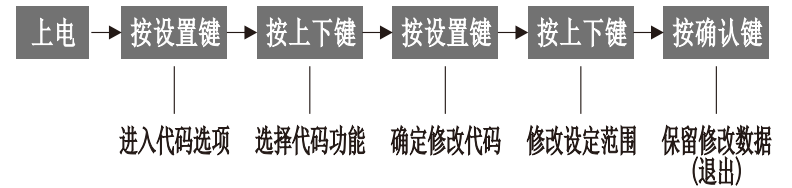
● 按IEC60947-4-2标准的电机热保护脱扣时间曲线如下:



5.5 参数修改

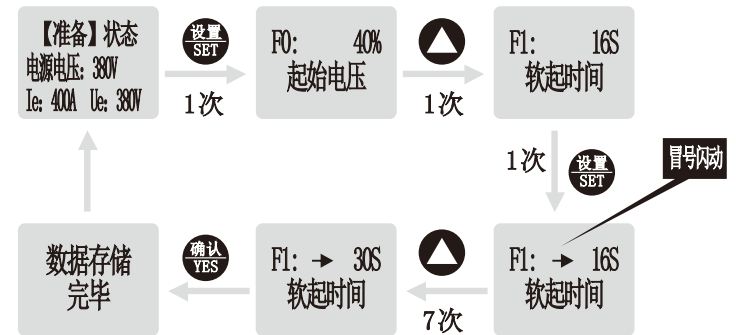
5.5.1 功能参数的修改

(1) 操作流程图



(2) 举例修改功能参数

修改软起时间F1为30S。



5.6 帮助信息及说明

显示	说明
AC: XXX 电源电压	3位数字电压表, 用于监测三相交流电源电压。
400A-380V 软起动规格	提示本软起动器规格为400A/380V。
H1: Error05 输出缺相	提示最后发生过的故障信息Err05(以此类推)。
⋮	⋮
H9: Error00 无故障	提示没有故障信息。

显示	说明
UEr3.0 软件版本号	提示本产品软件版本为Ver3.0。
Lxxxx 成功起动次数	其中XXXX为成功起动次数总计。
Time-run xx 起动时间	其中XX为上次起动（不论是否成功）时间。
注：H1-H2用递推的方式储存新近发生的9个故障信息。	

- 在非软起动和软停状态，且未进入设置状态时，按[确认]键可进入帮助菜单，再按[▲]、[▼]键可选择提示信息。
- 在帮助状态下按[确认]键或[停止]键可退出帮助状态。

5.7 保护功能与说明

本软起动器系列软起动控制器具有多种保护功能，任何故障均会停机，并显示故障提示。在使用中，应根据不同的情况恰当地设置保护级别和保护参数。

保护功能及其它参数：

- 软起动器过热保护：

当起动软起动时，如果温度升至 $80^{\circ}\text{C} \pm 5^{\circ}\text{C}$ 时，保护动作，当温度降至 55°C 时（最低）过热保护解除。（需把热保护温度开关接到控制器的J4端子上）

通过参数F3（起动间隔延时）的设置，定义连续2次起动的最小时间，也可有效的保护晶闸管。

- 输入缺相保护滞后时间： < 3 秒。
- 输出缺相保护滞后时间： < 3 秒。
- 三相不平衡时间滞后时间： < 3 秒。以各相电流偏差大于 $50\% \pm 10\%$ 为基准，当负载电流低于软起动器标称额定电流的30%时，判定基准偏差将增大。
- 运行过流保护时间：以设置项F6最大工作电流为基准做反时限热保护，脱扣保护时间曲线如图4.7示。
- 电源电压过低保护滞后时间：当电源电压低于设定值时，保护动作时间 < 3 秒。
- 电源电压过高保护滞后时间：当电源电压高于设定值时，保护动作时间 < 3 秒。
- 负载短路保护滞后时间： < 0.1 秒，电流为软起动器标称额定电流的8倍以上。

注意：以上时间参数是从检测到有效信号开始到发出脱扣保护指令为止，参数数值仅供参考。若不符合用户的要求，则应另加专用保护装置，以确保安全。

6.1 概述

- 当软起动器应用出现问题时，这章节将作为一个指南使用。
- 当软起动器应用出现问题时，将在LCD显示屏上显示故障类型。

6.2 常见问题与对策

异常现象	检查内容	采取的对策
电机不转	布线有无异常 电源线是否接到输入端子（R、S、T）	请正确布线 接通电源 电源切断，再接通
	选择旁路运行方式时，旁路接触是否工作 01、02端子有无接通	检查旁路接触器连接 检查旁路接触器线圈的连接
	键盘是否有异常显示	请阅功能运用及故障处理说明表
	电机是否被锁定（负载是否太重）	请解除电机的锁定（减轻负载）
键盘不能起动	键盘是否有显示07、10端子是否开路，代码FB设置是否正常	无：电源是否缺相，检查进线电源 有：10和07、08是否开路，检查端子外部接线，正确设置FB代码。
外控不能起动	代码FB是否设置在外控	端子10和07、08有开路，检查端子外部接线，正确设置FB，是否在外控位置
电机虽旋转但速度不变	负载是否太重；显示电流比实际电流大	请减轻负载 加大起始电压；放大软起动功率；调校显示电流
起动时间过长	负载太重 代码没设置好 电机规格是否正常	请减轻负载 请设置F0（起始电压），F5（起动限制电流），F1（软起时间） 请检查规格说明书和标牌
起动时间过短	负载轻 起动时间太短	负载轻时起动时间往往小于设定值，起动平衡 属正常设置代码F1起动时间（电流模式无效）

异常现象	检查内容	采取的对策
运行中突然停车	检查外部输入端子	检查07、10端子连接是否松动 若有外接保护器请检查常闭点是否动作 检查外部停止按钮连接线是否松动。
电机有响声 无起动信号 且电机不起	<ul style="list-style-type: none"> 可控硅短路, 被击穿 起动按钮异常 	检查并替换 检查并改正引起事故的原因
在启动和运行过程中电机声响异常	<ul style="list-style-type: none"> 电机缺相 	试用不同的降压时间(为获得理想效果, 可能要做多次调整)
如果使用外控启动, 电机无法启动	<ul style="list-style-type: none"> 控制连接不正确 启动和停止信号同时发出 键盘处于本地控制菜单 	检查启动和停止的连线 检查启动和停止信号是否同时发送 检查键盘是否处于本地控制菜单 检查参数中线控制是否没被激活
使用总线通讯输入启动信息时, 电机不起	<ul style="list-style-type: none"> 总线参数设置错误 	检查是否已激活总线控制 检查允许为是否使用 检查可编程输入是否设置正确

6.3 故障代码表及解决方法

显示和说明	问题及处理方法
Error00 故障已解除	刚发生过欠压、过压或过热等故障, 现已正常, 复位后可启动电机
Error01 外接瞬停端子开路	把外接瞬停端子⑦与公共端子⑩短路连接, 或接于其他保护装置的常闭触点连接。
Error02 软起动器过热	起动过于频繁或电机功率与软起动器不匹配
Error03 软起时间过长	限流值太低使起动时间过长(大于60S) 起动参数设置不适合或负载太重, 电流容量不足等。

显示和说明	问题及处理方法
Error04 输入缺相	检查输入或主回路故障、旁路接触器是否卡在闭合位置及可控硅是否开路等
Error05 输出缺相	
Error06 三相不平衡	检查输入三相电源及负载电机是否正常。
Error07 起动过流	负载是否过重或电机功率与软起动器不匹配
Error08 运行过载保护	<p>起动时:</p> <p>①检查并改正造成过载的原因, 检查限流倍数是否设的太低; ②检查起动时升压时间不要过长; ③检查是否使用适当的电机过载类别; ④检查参数设定电流是否正确。</p> <p>连接运行时:</p> <p>检查并改正造成过载的原因</p>
Error09 电源电压过低	检查输入电源电压或设置项F7参数设置不当
Error10 电源电压过高	检查输入电源电压或设置项F8参数设置不当
Error11 设置参数出错	修改设置参数或按住[确认]键, 上电开机恢复出厂值
Error12 负载短路故障	检查负载或可控硅是否短路或负载过大
Error13 晶闸管短路故障	检查晶闸管是否短路, 或温控开关是否损坏
Error14 停止端子接线错误	当允许外接方式时, 外控停止端子处于开路状态, 从而无法启动电机。
Error15 电机负载故障	检查欠载的原因, 并作出改正 检查设定是否根据运行条件

备注:

1、有些故障现象是相互关联的, 如报告Error02软起动器过热时和起动过流或负载短路等有可能相关, 因此, 查故障时, 应综合全面考虑, 准确判断故障点。

2、当软起动器启动电机成功时, 表示已处于运行状态, 若此时显示“正在运行……”而电机停止运行时, 应检查拨码开关处于旁路式方式。

MODBUS通讯协议

7.1 有关Modbus RTU通信协议概述

Modbus是一种串行的非同步通信协议。其物理接口RS485。Modbus是为modiconPLC而设计的，具有PLC的结构特性。Modbus在网络控制中，可以把本软起动器软比作对一台PLC对其读写。本软起动器将起停控制、状态信息（电流、故障等）和功能参数影射到保持寄存器区（4XXX）。使用时通过PL主站对其进行读写控制。

7.1.1 电气接口

RS485半双工

通信参数：波特率：9600；8位数据位；无校验位；1位停止位。

7.1.2 通信数据格式

数据格式

地址码	功能码	数据区	CRC校验
1个字节	1个字节	N个字节	2个字节

7.2 软起动器相关设置

7.2.1 寄存器地址

寄存器地址	操作码	寄存器功能说明
40001	06	控制字
40002	03	状态字
40003	03	电流平均值
40004	03	故障代码
40256-40273	03&06	软起动器功能代码
40274	03	额定电流规格
40275	03	额定电压规格
40290	03	电源电压值

- (1) 上述未列出的寄存器是非法的，不能进行读写。否则从站会向控制器报告一个例外情况编码。
- (2) 所有数据地址都是以40000为参考的。即线圈继电器40001的地址为0001，402567的地址为0100(十六进制)。

7.2.2 支持代码

软起动只支持以下代码，如果使用其它代码，会给出例外情况代码01。

代码	03	06
功能叙述	读寄存器	写单个寄存器

代码03只用单字（WORD）读取

7.2.3 寄存器说明

● 40001 命令寄存器

位	值	描述
0	1	起动器起动
	0	保持状态
1	1	起动器停车
	0	保持状态
2	0-1	使起动器复位
3-15	0	未用

举例：使从站地址02的软起动器，控制器发出02 06 00 01 00 01，如命令正常执行，返回码02 06 00 01 00 01。起动器能否正常起动还要查看状态寄存器。如有故障存在，应发02 06 00 01 00 04给予回复。

● 寄存器地址 40002 状态寄存器

状态寄存器反映了软起动器的状态，由一个字来表示。

位	值	描述
0	1	起动状态
	0	停车状态
1	1	运行状态
	0	停车状态
2	1	软停状态
	0	停车状态
3	1	故障状态
	0	正常状态
4-15		未用

举例：读状态寄存器代码02 03 00 02 00 01

若起动器正在起动过程，则返回代码02 03 02 00 01

若起动器出现故障，则返回代码02 03 02 00 08，且可以根据4读取故障种类。

● 40003 电流平均值（十六进制）

这个值影射电机的三相实际电流平均值（含一个小数）

举例：读电流大小

发代码02 03 00 03 00 01

若电流为235A，则返回02 03 02 09 2E(返回值为实际电流值)

● 40004 故障代码（十六进制）

当状态寄存器40002位3为1时，代表软起动处于故障状态。故障代码与6.1是一致的。

举例：发代码02 03 00 04 00 01

若返回02 03 02 00 04，说明当前输入缺相（故障代码04）。

软起动器的功能参数寄存器 40XXX

40256-40274为功能寄存器，对应地址为0X0100-0X0112，高位字节地址为01，低位字节地址为0X00-0X12，对应功能代码F0-FL，与功能代码表4.2一致。比如地址0X109与功能码F9（起动模式）对应。可以对这些代码进行读写。以下分别举例说明其用法：

例1：读功能码F5（限流值）的大小

发代码02 03 01 05 00 01

返回读取的F5功能码的值02 03 02 01 5E表示限流值为350%

例2：读功能码FA（保护级别）

发代码02 03 01 0A 00 01

返回读取的FA功能码的值02 03 02 00 03，读取的保护级别为3

例1：将软起动器功能码05（起动电流）改写为250%

主机发代码02 06 01 05 00 FA，软起动返回代码02 06 01 05 00FA；若返回02 86 03 表示无法写入，可能起动器正在运行。

7.3 异常应答

代码	名称	说明
01	非法功能	功能代码无法执行，软起动器不支持
02	非法数据地址	收到的数据无法执行，地址溢出
03	非法数据值	收到的数据无法执行 1、参数走出限幅 2、参数不能修改 3、运行时，参数不能修改

7.3.1 非法功能代码01

主站询问报文格式：

子站地址	功能码	起始地址 高字节	起始地址 低字节	寄存器数 量高位	寄存器数 量低位	CRC校验
0x01	0x08	0x00	0x80	0x00	0x0D	

本协议没有用到0x08功能码，因此子站应答：

子站地址	功能码	异常码	CRC校验
0x01	0x88	0x01	

7.3.2 非法数据地址02

主站询问报文格式：

子站地址	功能码	起始地址 高字节	起始地址 低字节	寄存器数 量高位	寄存器数 量低位	CRC校验
0x01	0x04	0x01	0x80	0x00	0x07	

04 功能码寄存器地址错误，因此子站应答：

子站地址	功能码	异常码	CRC校验
0x01	0x84	0x02	

7.3.3 非法数据值03

主站询问报文格式：

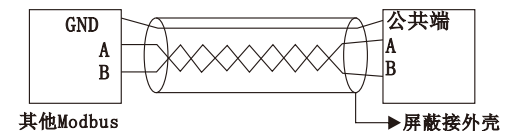
子站地址	功能码	起始地址 高字节	起始地址 低字节	寄存器数 量高位	寄存器数 量低位	CRC校验
0x01	0x04	0x00	0x80	0x01	0x80	

04 功能码寄存器数量错误，因此子站应答：

子站地址	功能码	异常码	CRC校验
0x01	0x84	0x03	

7.4 使用注意事项

- (1) 软起动器的通讯地址、通讯速率、检验模式必须与控制器的通讯设置一样。
- (2) 若接受不到回应数据，应检查上面的参数设定，到485端子的连线是否正确，CRC校验是否正确。
- (3) 多台通讯时，应该在最末一台上AB两端接120欧姆电阻。
- (4) 与其它Modbus设备相接时，应按下图连接：



使用注意事项及日常维护

8.1 使用注意

● 防止触电

软起动器的输入端接通电源后，当负载开路或缺相时，即使在停止状态，其输出端仍然会带有相对高的感应电压。禁止接触软起动器的输出端，否则会有触电危险。

● 感应电压

软起动器在空载时输出端的感应电压是正常现象，不影响使用。感应电压由可控硅漏电（可控硅、GTR、IGBT等固态半导体器件均有不同程度的漏电）和 dv/dt 阻容滤波回来的交流通路产生。用电压表对零测量，约为100~220V（与电压表的内阻有关），此感应电压负载能力很小，在输出端连接负载后消失。

● 补偿电容器

用于提高功率因数的无功功率补偿电容器必须连接在软起动器的输入端，禁止连接在输出端，否则将损坏软起动器。

● 兆欧表

禁止用兆欧表测量软起动器输入输出端的绝缘电阻，否则可能会因过压而损坏软起动器的可控硅和控制电路板。

可用兆欧表测量软起动器的相间和相对地的绝缘电阻，但应预先用三根短路线分别将三相的输入端与输出端短接，并拔掉控制电路板上的所有插头。

测量电机绝缘时，也应遵循上述原则。

● 输入与输出

禁止将软起动器主回路的输入与输出端子接反，否则将导致软起动器非预期的动作，可能损坏软起动器和电机。

● 旁路相序

若使用旁路接触器时，起动回路相序与旁路回路相序一致，否则旁路切换时将发生相间短路，使空气断路器跳闸甚至损坏设备。

● 低电压等级

端子7 8 9 10使用内部工作电压，禁止在这些端子上连接其他外部电源，否则将引起软起动器内部电损坏。

8.2 软起动器日常维护

灰尘

- 如果灰尘太多，将降低软起动器的绝缘等级，可能使软起动器不能正常工作；
- 一次回路爬电、拉弧，危害设备；
- 二次回路漏电、短路，控制失灵；
- 散热器热阻增大，可控硅温升增大。

清理灰尘

- 用清洁干燥的毛刷轻轻刷去灰尘；
- 用压缩空气吹去灰尘。

结露

- 如果结露，将降低软起动器的绝缘等级，可能使软起动器不能正常工作；
- 一次回路爬电、拉弧，危害设备；
- 二次回路漏电、短路，控制失灵；
- 加重金属部件的腐蚀。

干燥

- 用电吹风或电炉烘干；
- 配电间去湿。

9.1 外围配件规格参数列表

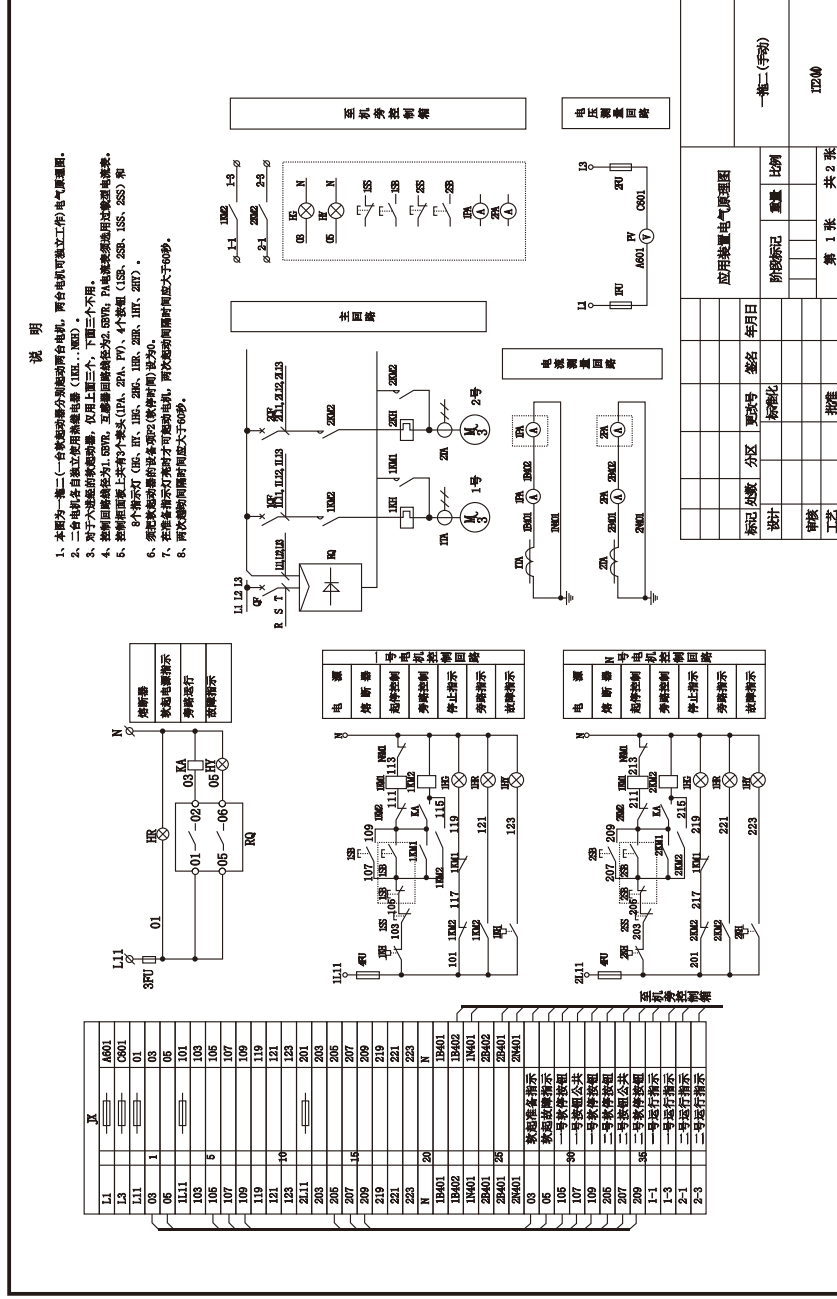
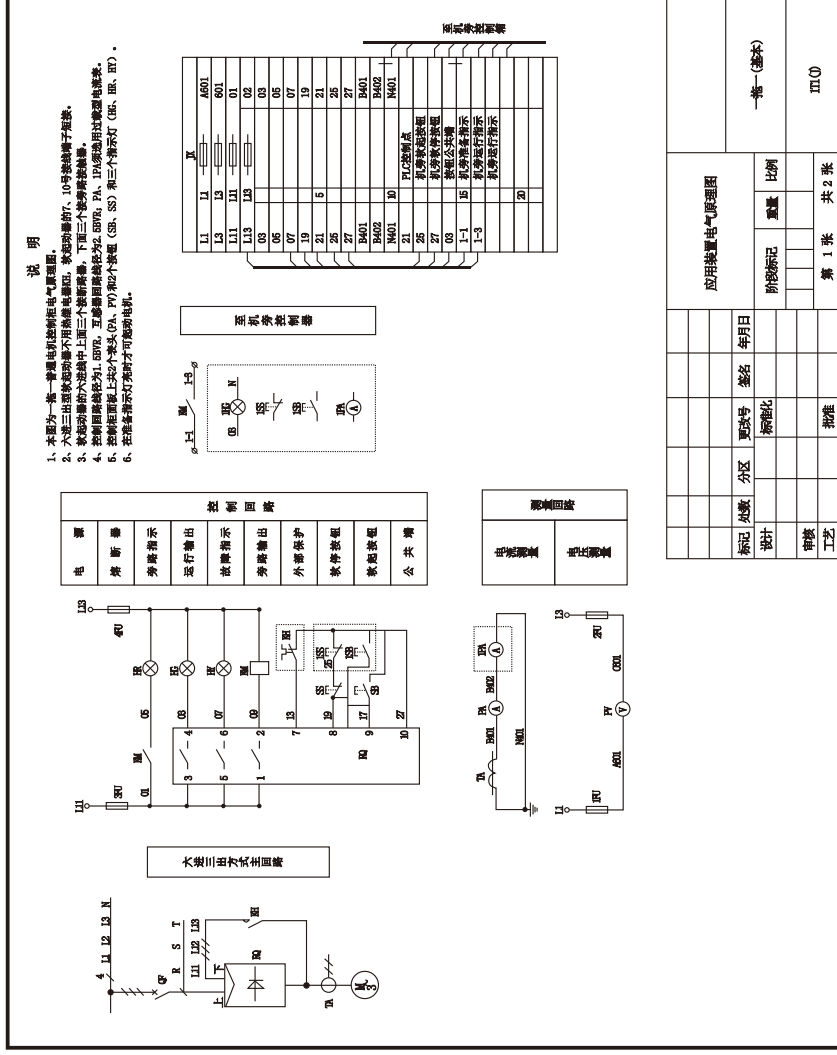
◎ ES3000系列软起动器(5.5KW~75KW)外围配件的规格参数列表供参考:

软起动器型号	SCPD规格	额定功率(kw)	额定电流(A)	配套的断路器型号(QF)	配套的旁路接触器型号(KM)	一次线规格
ES3000-5.5	RS0-20	5.5	11	CM1-63L/16	CJ20-16	2.5mm ² 电缆线
ES3000-7.5	RS0-30	7.5	15	CM1-63L/25	CJ20-16	4mm ² 电缆线
ES3000-011	RS0-50	11	23	CM1-63L/32	CJ20-25	6mm ² 电缆线
ES3000-015	RS0-80	15	30	CM1-63L/40	CJ20-40	10mm ² 电缆线
ES3000-18.5	RS0-80	18.5	37	CM1-63L/50	CJ20-40	10mm ² 电缆线
ES3000-022	RS0-80	22	43	CM1-63L/63	CJ20-63	16mm ² 电缆线
ES3000-030	RS0-100	30	60	CM1-100L/80	CJ20-63	25mm ² 电缆线
ES3000-037	RS0-150	37	75	CM1-100L/100	CJ20-100	35mm ² 电缆线
ES3000-045	RS0-200	45	90	CM1-160L/125	CJ20-100	35mm ² 电缆线
ES3000-055	RS0-200	55	110	CM1-160L/160	CJ20-160	35mm ² 电缆线

◎ ES3000系列软起动器(75KW~400KW)外围配件的规格参数列表供参考:

软起动器型号	SCPD规格	额定功率(kw)	额定电流(A)	配套的断路器型号(QF)	配套的旁路接触器型号(KM)	一次线规格
ES3000-075	RS0-200	75	150	CM1-225L/180	CJ20-160	35mm ² 电缆线
ES3000-090	RS0-300	90	180	CM1-225L/225	CJ20-250	30×3mm ² 铜排
ES3000-115	RS0-300	115	230	CM1-225L/315	CJ20-250	30×3mm ² 铜排
ES3000-132	RS0-300	132	264	CM1-400L/315	CJ20-400	30×4mm ² 铜排
ES3000-160	RS0-400	160	320	CM1-400L/350	CJ20-400	30×4mm ² 铜排
ES3000-185	RS0-400	185	370	CM1-400L/400	CJ20-400	40×4mm ² 铜排
ES3000-200	RS0-500	200	400	CM1-400L/500	CJ20-400	40×4mm ² 铜排
ES3000-250	RS0-600	250	500	CM1-630L/630	CJ20-630	40×5mm ² 铜排
ES3000-280	RS0-700	280	560	CM1-630L/630	CJ20-630	40×5mm ² 铜排
ES3000-320	RS0-800	320	640	CM1-630L/700	CJ20-630	40×5mm ² 铜排
ES3000-400	RS0-1000	400	800	CM1-800L/800	CJ40-800	40×5mm ² 铜排
ES3000-450	RS0-1000	450	900	CM1-1250L/1000	CJ40-1000	40×5mm ² 铜排
ES3000-500	RS0-1200	500	1000	CM1-1250L/1000	CJ40-1500	40×5mm ² 铜排
ES3000-630	RS0-1500	630	1200	CM1-1250L/1250	CJ40-1500	50×6mm ² 铜排

9.2 应用装置电气原理图



保 修 卡

客 户 信 息	单位地址:	
	单位名称:	联系人:
		联系电话:
产 品 信 息	产品型号:	
	机身条码:	
	代理商名称:	
故 障 描 述	故障内容描述:	
	记录人:	

注: 请将此卡与故障产品一起发到我公司, 谢谢!



保 修 协 议

本公司郑重承诺, 自用户从我公司(以下简称厂家)购买产品之日起, 用户享有如下产品售后保修服务。

- 1、该产品自购买日期起12个月内, 但不超过铭牌记载的制造日期后的18个月内在正常保存及使用情况下因产品本体原因产生的故障, 本公司负责免费维修。
- 2、在保修期内, 因以下原因导致损坏, 将收取一定的维修费用:
 - a) 因使用上的错误及自行擅自修理, 改造而导致的机器损坏;
 - b) 由于火灾、水灾、电压异常、其它天灾及二次灾害等造成的机器损坏;
 - c) 购买后由于人为摔落及运输导致的硬件损坏;
 - d) 不按我司提供的用户手册操作导致的机器损坏;
 - e) 因机器以外的障碍(如外部设备因素)而导致的故障机损坏。
- 3、在下列情况下, 厂家有权不予提供保修服务:
 - a) 厂家在产品中标示的品牌、商标、序号、铭牌等标识毁损或无法辨认时;
 - b) 用户未按双方签订的《购销合同》付清货款时;
- 4、产品发生故障或损坏时, 请您正确、详细填写《产品保修卡》中的各项内容。
- 5、服务费按实际费用计算, 如另有合同, 以合同优先的原则处理。
- 6、本保修卡在一般情况下不予补发, 诚请您务必保留此卡, 并在保修时出示给维修人员。
- 7、服务过程中如有问题, 请及时与我司代理商或我公司联系。
- 8、本协议解释权归我公司。